



ПОТОЛОЧНЫЙ СВЕТОДИОДНЫЙ СВЕТИЛЬНИК OPAL

ПОТОЛОЧНЫЙ СВЕТОДИОДНЫЙ СВЕТИЛЬНИК OPAL DL-110-0250-2064

Светильник крепятся непосредственно на опорную поверхность. Способ крепления накладной. Крепеж входит в комплект поставки. Пластиковый корпус, рассеиватель из полипропилена. Светильник не диммируется.

Данные о продукции

Общая информация

Угол расхождения луча от источника света	120 °
Цвет источника света	Холодный белый
Сменный источник света	No
Power (Rated) (Nom)	20 W
Номинальный срок службы (ном.)	30000

Испытание на воспламеняемость от раскаленной проволоки	Температура 850°C, продолжительность 30 с
Постоянная светоотдача	No

Первоначальная производительность

Начальная светоотдача	1800 lm
Допустимое отклонение светового потока	+/-10%
Нач. корр. цветовая температура	6400 K
Нач. индекс цветопередачи	>80
Допустимое значение потребляемой мощности	+/-10%

ПОТОЛОЧНЫЙ СВЕТОДИОДНЫЙ СВЕТИЛЬНИК OPAL DL-110-0250-2064

Эксплуатационные электрические характеристики

Входное напряжение	175-250 V
Входная частота	50 или 60 Hz
Начальная потребляемая мощность при постоянной светоотдаче (CLO)	- W
Средняя потребляемая мощность при постоянной светоотдаче (CLO)	- W
Время пуска	0,025 ms
Коэффициент мощности (мин.)	0.9

Механические компоненты корпуса

Материал корпуса	Полипропилен
Материал отражателя	Полипропилен
Оптический материал	PP
Материал оптической крышки/линзы	Полипропилен
Материал фиксации	-
Общая высота	35 mm
Общий диаметр	250 mm
Цвет	Белый/Черный

Соответствие требованиям области применения

Код защиты от проникновения	IP20
-----------------------------	------

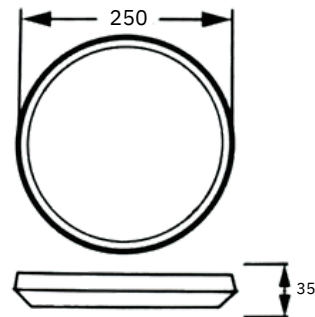
Условия эксплуатации

Диапазон температуры окружающей среды	-20 to +40 °C
Подходит для переключения случайного	No

Данные об изделии

Полный код продукта	4870241040938
Название продукта для заказа	DL-110-0250-2064
Нумератор — количество на упаковку	1
Нумератор — упаковок на внешний короб	20

Чертеж размеров



DL-110-0250-2064